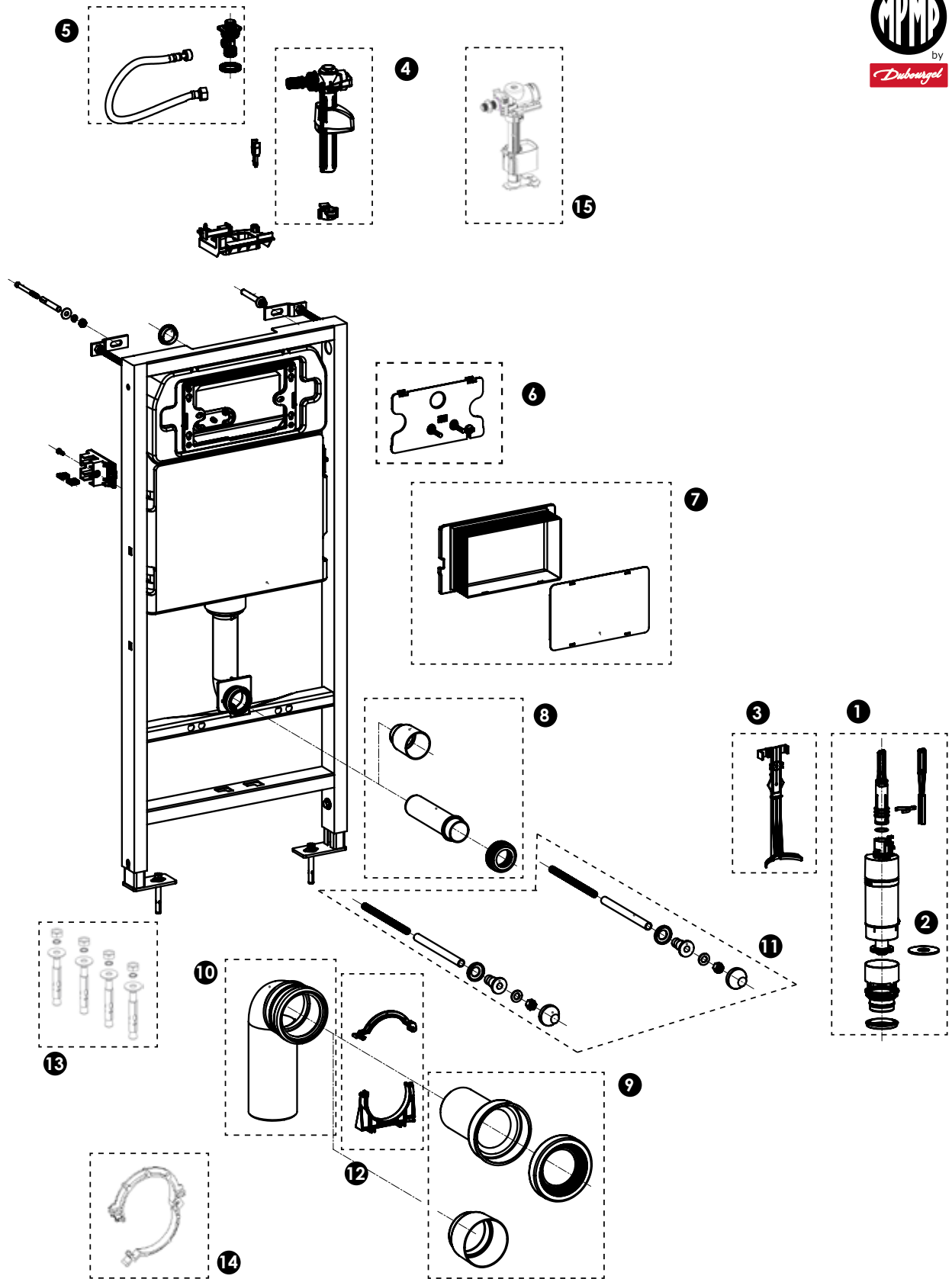
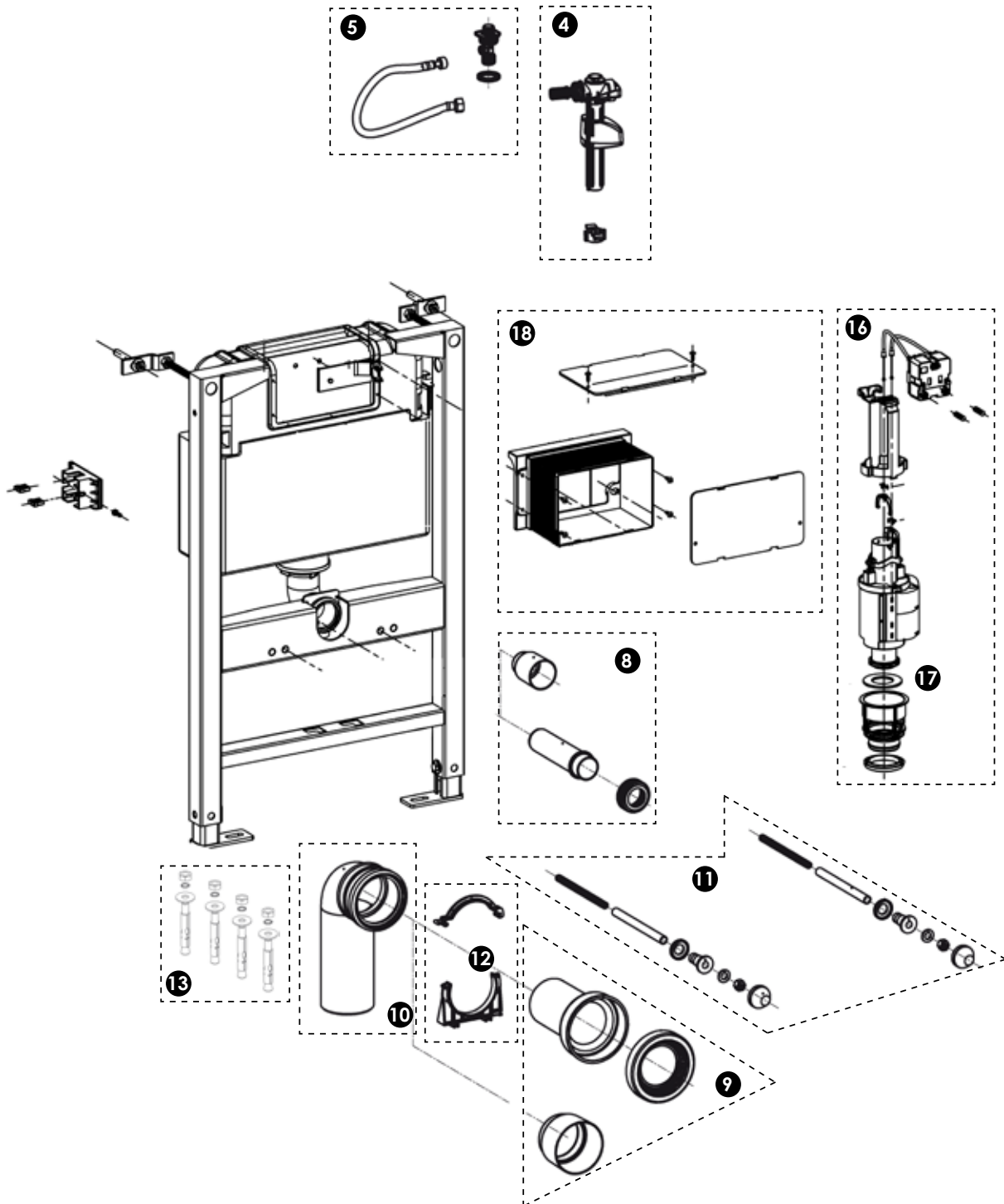


PLUS - STRONG - SILENCE





SHORT





NOMENCLATURE

Rep	Désignation	Code	EAN	Emb	Poids en gr	Colis	Spécification
1	Soupape bati	700701	3589697007013	sachet	270	1	
2	Joint de clapet soupape bati	700702	3589697007020	sachet	10	1	
3	Blocage de soupape	700703	3589697007037	sachet	30	1	
4	Robinet flotteur bati	700704	3589697007044	sachet	175	1	
5	Robinet d'arrêt bati + flexible	700705	3589697007051	sachet	215	1	
6	Plaque support leviers	700706	3589697007068	sachet	125	1	
7	Bloc tunnel	700707	3589697007075	sachet	200	1	
8	Manchette alimentation + obturateur	700708	3589697007082	sachet	100	1	
9	Manchette évacuation + obturateur	700709	3589697007099	sachet	325	1	
10	Coude évacuation	700710	3589697007105	sachet	575	1	
11	Kit de fixation cuvette suspendue	700711	3589697007112	sachet	365	1	
12	Collier coude évacuation	700712	3589697007129	sachet	60	1	
13	Kit chevilles lourdes	700713	3589697007136	sachet	160	1	
14	Collier coude évacuation	700714	3589697007143	sachet	30	1	
15	Robinet flotteur bati	700715	3589697007150	sachet	250	1	
16	Soupape bati	700716	3589697007167	sachet	385	1	
17	Joint de clapet soupape bati	700717	3589697007174	sachet	8	1	
18	Bloc tunnel	700718	3589697007181	sachet	360	1	